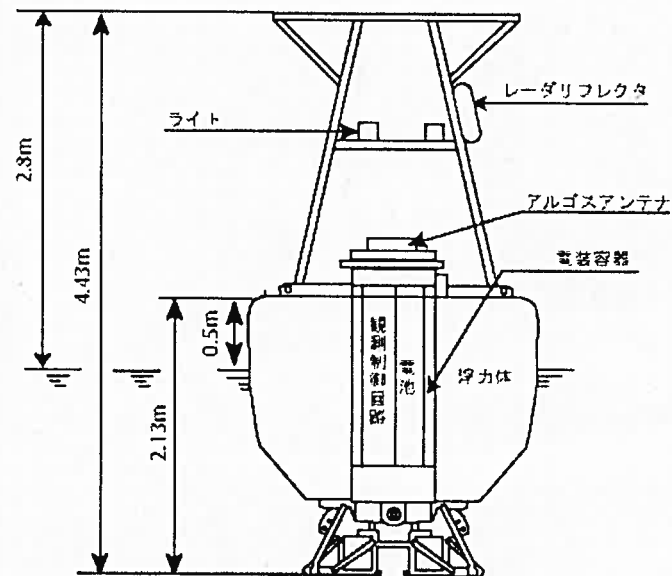


主要寸法等	計測項目	
直径	約2.4m	流速 (10m)
高さ (ブイ浮体部)	約2.1m	塩分、水温 (1.5, 25, 50, 75, 100, 125, 150, 200, 250, 300, 500, 750m)
(タワー頂部)	約4.4m	
重量	約2.4tf	
全没時排水量	約5.7tf	



参考．トライトンブイシステム