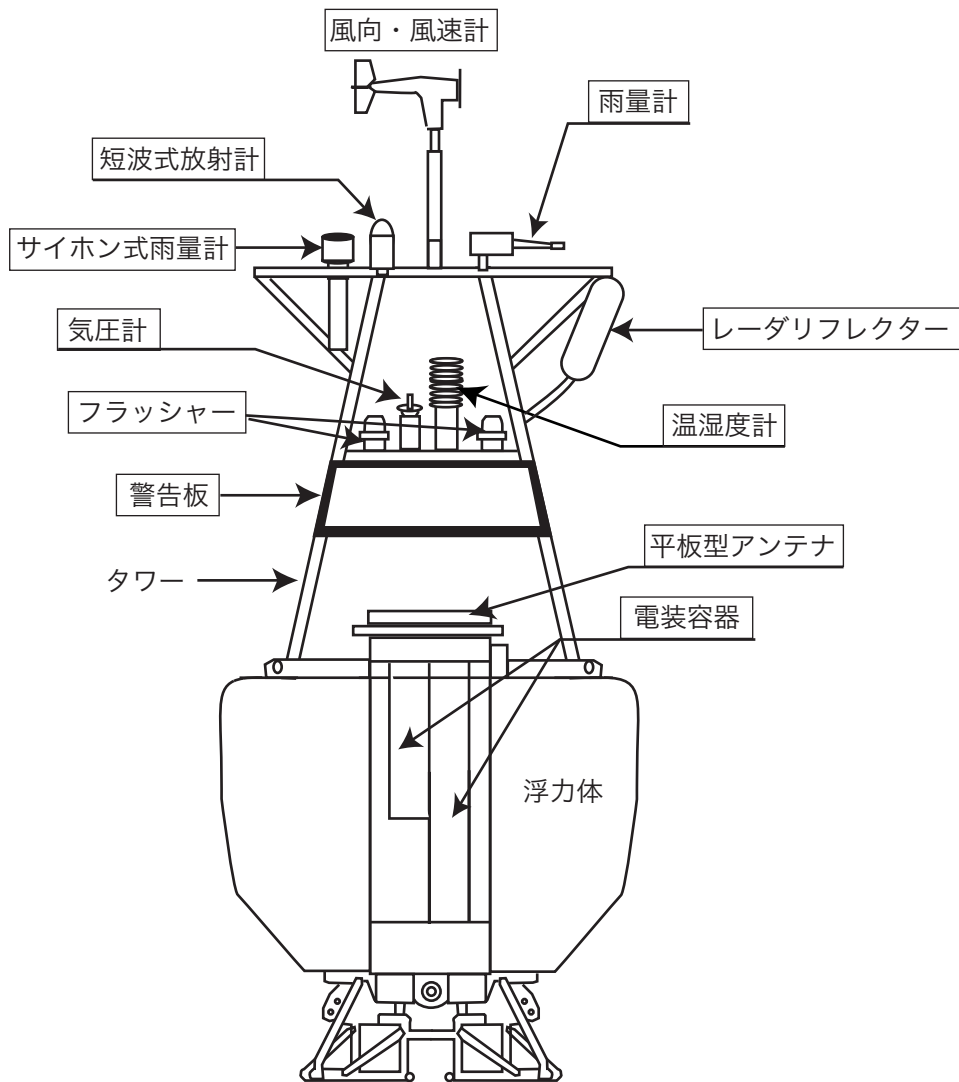


トライトンブイ18号機 (1.5S90E) 盗難被害状況

平成15年7月12日
設置時



平成16年7月11日
回収時



盗難機材

- ・全気象センサー
(風向・風速計、雨量計、短波式放射計、温湿度計、気圧計およびサイホン式雨量計)
- ・レーダリフレクター
- ・フラッシュャー
- ・警告板
- ・平板型アンテナ
- ・電装容器および容器内各装置
(信号処理装置、衛星通信装置、電池装置およびケーブル)

