

## トライトンプイ15号機の回収について

### 1. 状況

平成14年11月11日から漂流しておりました海洋科学技術センター（理事長 平野拓也）のトライトンプイ（海洋観測ブイ）15号機（平成14年7月13日、北緯5度、東経130度に設置）は、11月21日午前8時36分、パラオの南南西約350km（北緯4度21分、東経133度42分）の海域で当センター所属の海洋地球研究船「みらい」により回収いたしました。

### 2. 今後の予定

再設置は来年6～7月のトライトンプイ設置・回収航海（海洋地球研究船「みらい」）にて行う予定です。

### 3. その他

当該ブイの回収完了により、他船舶との衝突等航路障害の恐れが無くなった旨を海上保安庁海洋情報部に通報した。（11月21日11時5分）

（日時は全て日本時間）

資料1：[トライトンプイシステム](#)（GIFファイル：40KB）

資料2：[トライトンプイ設置海域](#)（GIFファイル：50KB）

資料3：[トライトンプイ15号機漂流航跡](#)（JPGファイル：94KB）

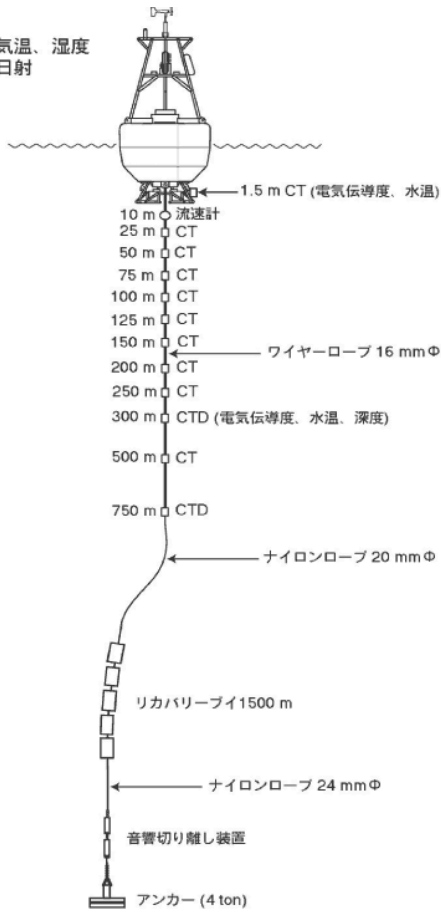
### 問合せ先

海洋科学技術センター

研究業務部 計画調整課 田代、山口（電話：0468-67-9871）

総務部 普及・広報課 鷺尾、野澤、鶴田（電話：0468-67-9066）

風向、風速、気温、湿度  
気圧、雨量、日射



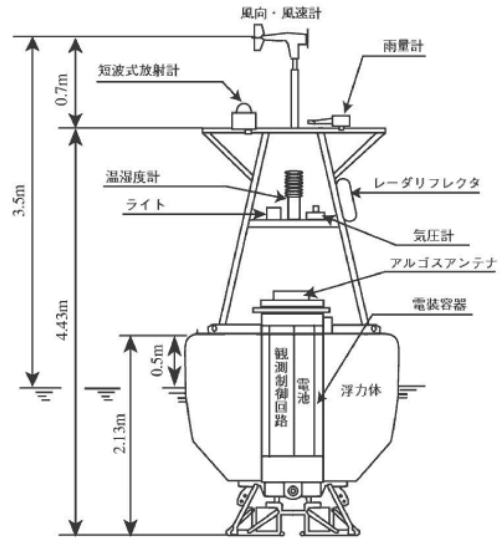
トライトンブイ

主要寸法等

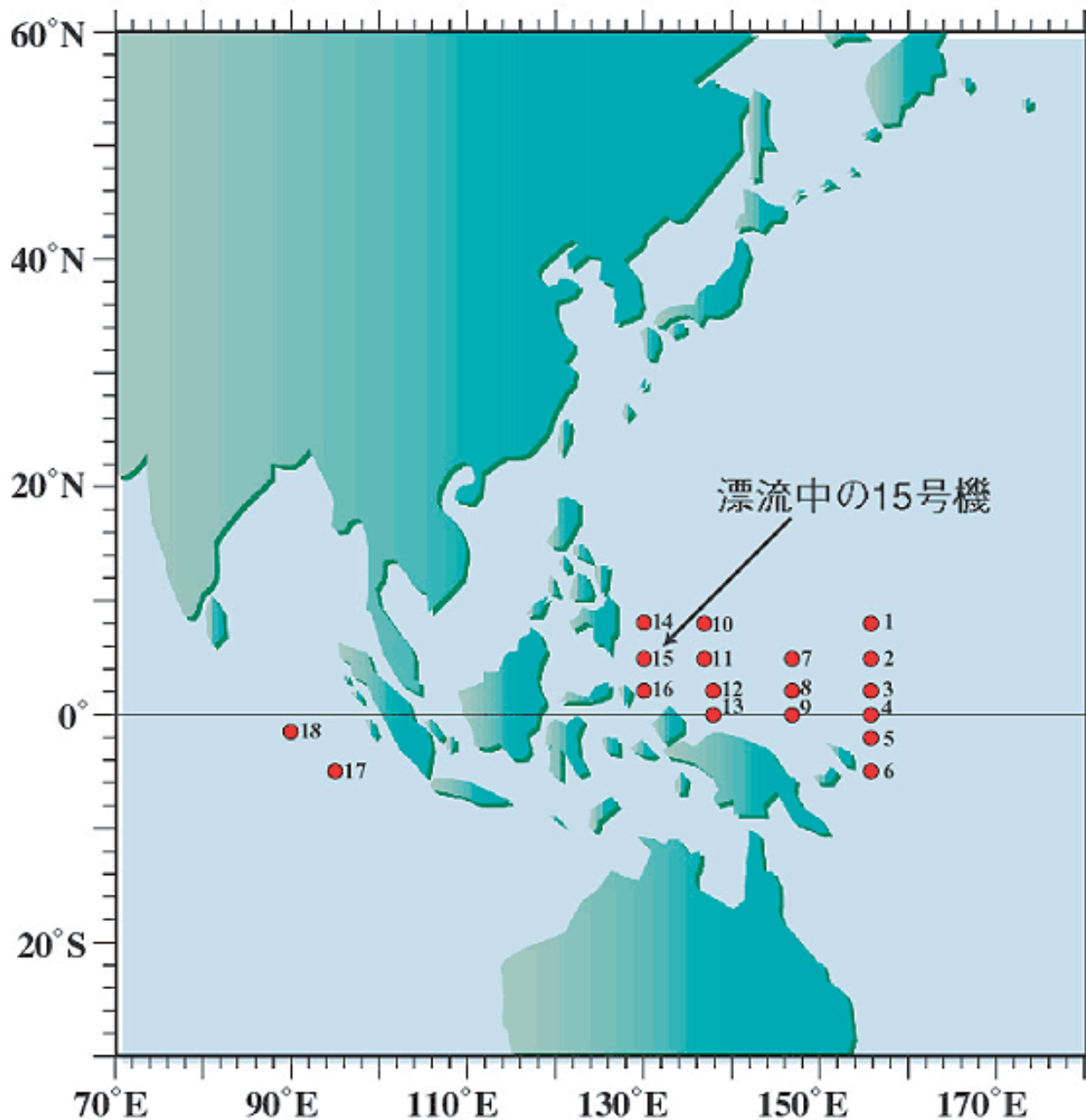
直径	約2.4m
高さ (ブイ浮体部)	約2.1m
(タワー頂部)	約4.4m
重量	約2.4tf
全没時排水量	約5.7tf

計測項目

風向、風速
気温、湿度、気圧
雨量
日射量
流速 (10m)
塩分、水温 (1.5, 25, 50, 75, 100, 125, 150, 200, 250, 300, 500, 750m)



トライトンブイシステム



トライトンブイ設置海域

