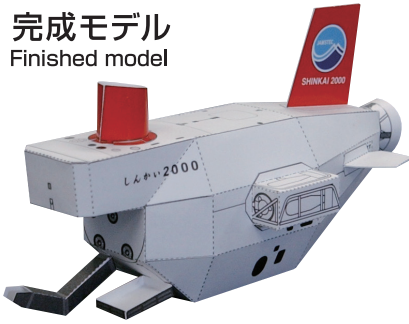
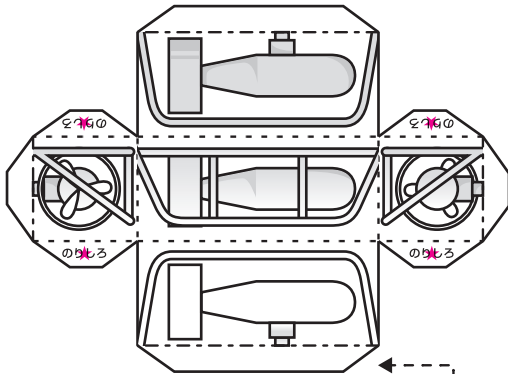


有人潜水調査船「しんかい2000」

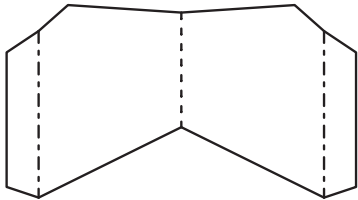
完成モデル
Finished model



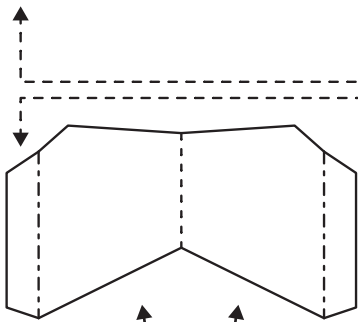
部品F (補助推進機)
F (Auxiliary propeller)



部品D (水平尾翼)
D (Horizontal tail fin)

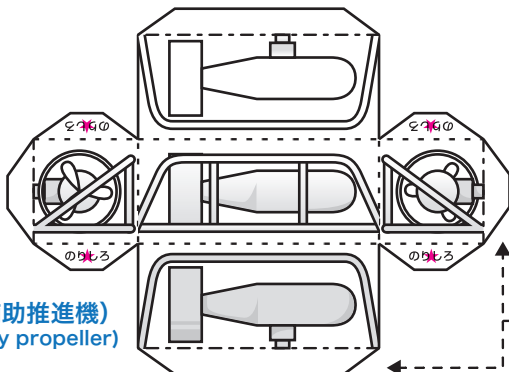


裏にのりをつけます
Apply glue to the back.

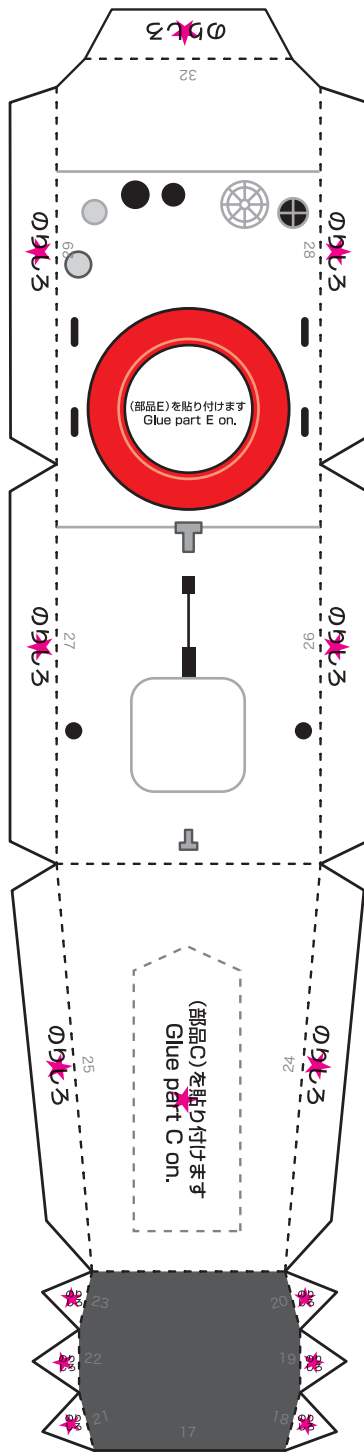


山折りしてのりで貼りあわせ
Mountain fold along the broken line and glue together.

部品G (補助推進機)
G (Auxiliary propeller)



裏にのりをつけます
Apply glue to the back.

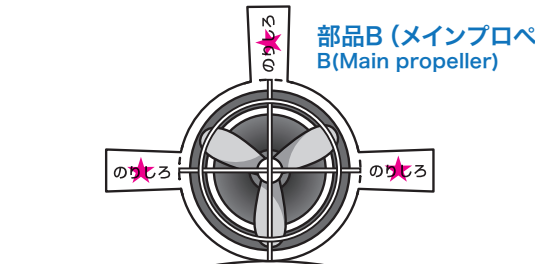


部品A (本体)
A (Body)

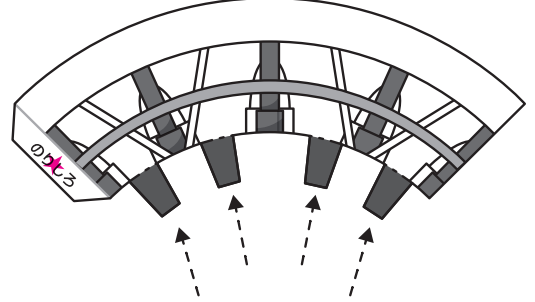
(部品E)を貼り付けます
Glue part E on.

(部品C)を貼り付けます
Glue part C on.

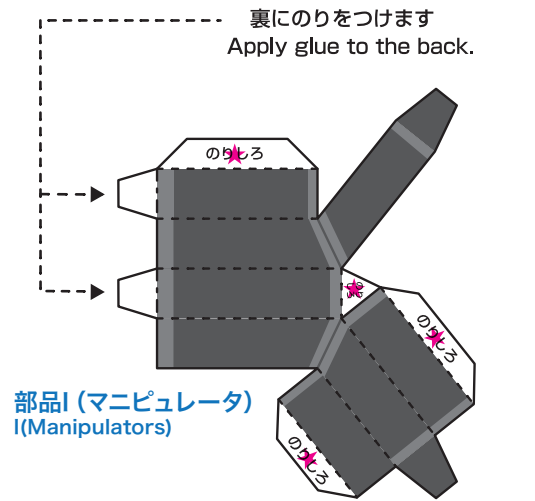
部品B (メインプロペラ)
B (Main propeller)



裏にのりをつけます
Apply glue to the back.



部品I (マニピュレータ)
I (Manipulators)



「しんかい2000」の組み立てかた How to assemble a paper craft SHINKAI 2000

1. まず、各パーツに余白を残してハサミで切り取ります。その方が細かい部分をきれいに切れます。
1. Roughly cut each part from the sheet. This will help you to cut intricate shapes neatly.
2. その余白を実線に沿ってハサミで切り落とします。
2. Cut out each part neatly along the solid line.
3. 線に沿って折り目をつけます。
※折り目をつける時は、定規をそろえるときれいに折れます。
3. Crease the parts along the dotted or broken lines. *A ruler is useful for creasing a straight section.
4. 各パーツをそれぞれ組み立てます。
4. Assemble each part individually.
5. 完成図のように各パーツをのりで合体させれば完成です。
5. Apply glue to the tabs and attach the parts together.

- ※ハサミやカッターなど刃物類を使われる時は、十分気をつけてください。
*Please use scissors or a paper cutter knife (craft knife) very carefully.
- ※特に小さなお子様が作られる時は、保護者の方が付き添ってください。
*Small children should make this paper craft under adult supervision.

